

Anti UAV Radar with C Band for Accurate Target Trajectory Information and Prompt Response to Abnormal Situations

Our Product Introduction

for more products please visit us on chinaantidrone.com

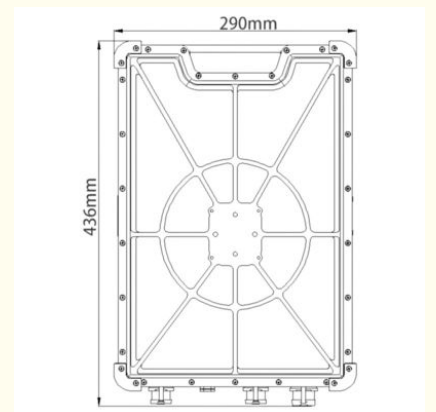
Basic Information

- Place of Origin: China
- Brand Name: MYT
- Certification: CNAS、CMA、CAL、ILAC-MRA
- Model Number: 3100C
- Minimum Order Quantity: 1
- Price: Pricing is negotiable based on order quantity
- Delivery Time: 30 work days
- Payment Terms: TT,LC
- Supply Ability: 1000units per month

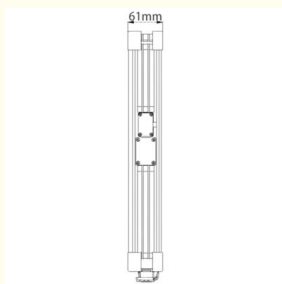


Product Specification

- Effective Detection Range: Effective Detection Range
- Working Band: C Band
- Highlight: **Accurate Trajectory Anti Drone System,
C Band Anti Drone System,
Prompt Response Anti Drone System**



More Images



Product Description

3100C Anti-Drone System with C Band Radar

The 3100C radar system consists of one radar array and one power adapter, utilizing MIMO and DBF technology to effectively eliminate false alarm clutter. Designed for coastal and inland river areas, this system provides comprehensive monitoring, detection, warning, and target indication for ships while delivering accurate target trajectory information.



Key Features

Real-time Monitoring: Continuous environmental surveillance with prompt detection and response to abnormal situations

Fast Target Tracking: High data refresh rate enables continuous, stable tracking of rapidly moving targets

Wide Coverage: Extensive monitoring range with capability for multiple radar integration to achieve seamless coastal and inland supervision

Easy Installation: Simple deployment using existing lamp poles or infrastructure

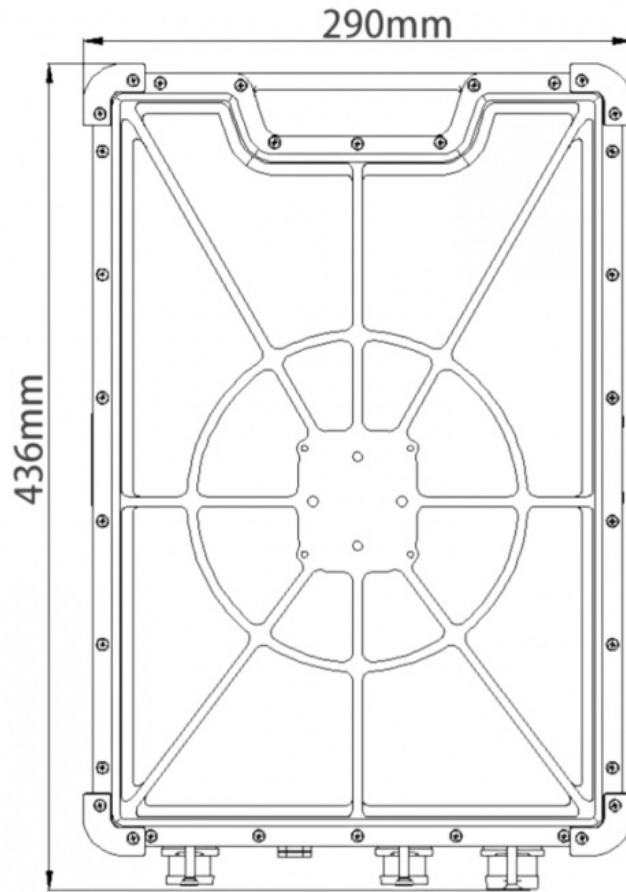
Environmental Resilience: 24/7 operational capability with adaptation to harsh conditions including night, rain, snow, haze, and dust

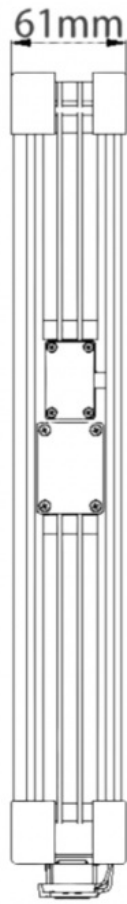
Technical Specifications

Working System	Phased array system (azimuth scanning+elevation scanning)/pulse Doppler
Working Band	C Band
Range of Radar	3.1km
Effective Detection Range	100m 3.0km (Ships)
Azimuth Coverage	≥90°
Elevation Coverage	≥9°
Detection Speed	0.5m/s 40m/s
Azimuth Accuracy	≤1.0°
Distance Accuracy	≤10m

Data Rate	≥2Hz
Data Interface	RJ45/1 1CH Ethernet 10/100M port
Input Power	≤55W (power dissipation) AC200-AC240 (input)
Working Temperature	-40 55
Weight (N.W)	≤5.5kg

Product Dimensions





After-Sales Service

- 24-hour customer service support
- Online technical support for product usage and quality issues
- 3-month return policy with full refund for undamaged products
- Product modification and reshipment options available
- DDP shipping agreement applicable

Business Partnership

African Parks Counter-UAV Strategic Partnership



Certifications

Dual certification from the Ministry of Public Security and the National Security Center. Military-grade quality capable of adapting to various severe incidents.

中华人民共和国国家版权局
计算机软件著作权登记证书

证书号： 软著登字第11648412号

软件名称： 智慧人防网格化管理系统
V1.0

著作权人： 江西中科智鹏物联科技有限公司

开发完成日期： 2023年03月01日

首次发表日期： 2023年03月02日

权利取得方式： 原始取得

权利范围： 全部权利

登记号： 2023SR1061239

根据《计算机软件保护条例》和《计算机软件著作权登记办法》的规定，经中国版权保护中心审核，对以上事项予以登记。



2023年09月14日



中国认可
国际互认
检测
TESTING
CNAS L0531

160021020992 (2019) 国认监认字 (Z74) 号
210020024472



公京检第 2206110199 号

检 验 报 告

产品名称: 智能周界防御系统

型号规格: DP200

受检单位: 江西中科智鹏物联科技有限公司

检验类别: 委托检验

报告日期 2022 年 7 月 11 日 [公章]

国家安全防范报警系统产品质量检验检测中心 (北京)

公安部安全与警用电子产品质量检测中心
检验检测专用章



中国认可
国际互认
检测
TESTING
CNAS L0531

160021020992 (2019)国认监认字(274)号
210020024472



公京检第 2209310014 号

检 验 报 告

产品名称: 立体式无人机侦测系统

型号规格: DR200-A 型

受检单位: 江西中科智鹏物联科技有限公司

检验类别: 委托检验

报告日期 2022 年 9 月 15 日 [公 章]

国家安全防范报警系统产品质量检验检测中心(北京)

公安部安全与警用电子产品质量检测中心
检验检测专用章





210021022464
170009020967



(2020)国认监认字(275)号



中国认可
国家互认
检测
TESTING
CNAS L0853

报告编号: 公沪检202241970

检验检测报告

样品名称 手持无人机侦测反制设备
型号规格 DR300-1
受检单位 江西中科智鹏物联科技有限公司
检测类别 委托检测



国家安全防范报警系统产品质量检验检测中心(上海)
公安部安全防范报警系统产品质量监督检验测试中心



210021022464
170009020967



(2020)国认监认字(275)号



中国认可
国际互认
检测
TESTING
CNAS L0883

报告编号: 公沪检202244994

检验检测报告

样品名称	无人机侦测定位系统
型号规格	DR360
受检单位	江西中科智鹏物联科技有限公司
检测类别	委托检测



国家安全防范报警系统产品质量检验检测中心(上海)
公安部安全防范报警系统产品质量监督检验测试中心

中华人民共和国国家版权局
计算机软件著作权登记证书

证书号：软著登字第12338678号

软件名称：无人机追踪监管服务平台
V1.0

著作权人：江西中科智鹏物联科技有限公司

开发完成日期：2023年09月04日

首次发表日期：2023年09月05日

权利取得方式：原始取得

权利范围：全部权利

登记号：2023SR1751505

根据《计算机软件保护条例》和《计算机软件著作权登记办法》的规定，经中国版权保护中心审核，对以上事项予以登记。



2023年12月25日

43

中华人民共和国国家版权局
计算机软件著作权登记证书

证书号： 软著登字第10368530号

软件名称： 三维应急演练及培训系统
V1.0

著作权人： 江西中科智鹏物联科技有限公司

开发完成日期： 2022年03月16日

首次发表日期： 2022年05月11日

权利取得方式： 原始取得

权利范围： 全部权利

登记号： 2022SR1414331

根据《计算机软件保护条例》和《计算机软件著作权登记办法》的
规定，经中国版权保护中心审核，对以上事项予以登记。



No. 11751647



2022年10月25日

中华人民共和国国家版权局
计算机软件著作权登记证书

证书号： 软著登字第10447697号

软件名称： 双重预防机制系统
V1.0

著作权人： 江西中科智鹏物联科技有限公司

开发完成日期： 2022年04月13日

首次发表日期： 2022年04月19日

权利取得方式： 原始取得

权利范围： 全部权利

登记号： 2022SR1493498

根据《计算机软件保护条例》和《计算机软件著作权登记办法》的规定，经中国版权保护中心审核，对以上事项予以登记。



No. 11850614



2022年11月11日

中华人民共和国国家版权局
计算机软件著作权登记证书

证书号： 软著登字第11405626号

软件名称： 支持避障和车辆动力学的混合A星规划算法统计平台
V1.0

著作权人： 江西中科智鹏物联科技有限公司

开发完成日期： 2023年03月04日

首次发表日期： 2023年03月05日

权利取得方式： 原始取得

权利范围： 全部权利

登记号： 2023SR0818455

根据《计算机软件保护条例》和《计算机软件著作权登记办法》的规定，经中国版权保护中心审核，对以上事项予以登记。



No. 13218220



2023年07月06日



160021020992
210020024472

(2019) 认监委监字 (274) 号



中国认可
国际互认
检测
TESTING
CNAS L0531



中国认可
国际互认
检验
INSPECTION
CNAS IB0245

公京检第 2209310054 号

检 验 报 告

产品名称: 手持式无人机反制设备

型号规格: DR300 型

受检单位: 江西中科智鹏物联科技有限公司

检验类别: 委托检验

报告日期 2022 年 9 月 16 日 [公章]

国家安全防范报警系统产品质量检验检测中心(北京)

公安部安全与警用电子产品质量检测中心

检验检测专用章

检验检测专用章



中国认可
国际互认
检测
TESTING
CNAS L0531

160021020992 (2019) 国认监认字(274)号
210020024472



公京检第 2209310013 号

检 验 报 告

产品名称: 无人机侦测反制一体化设备

型号规格: DR200-AB 型

受检单位: 江西中科智鹏物联科技有限公司

检验类别: 委托检验

报告日期 2022 年 9 月 15 日 [公章]

国家安全防范报警系统产品质量检验检测中心(北京)

公安部安全与警用电子产品质量检测中心
检验检测专用章





中国认可
国际互认
检测
TESTING
CNAS L0653



报告编号: 公沪检202342333

检验检测报告

样品名称	手持无人机侦测反制设备
型号规格	DR300-1
受检单位	江西中科智鹏物联科技有限公司
检测类别	委托检测



Packaging and Delivery

Multiple logistics options including shipping, air freight, water transport, and express delivery. Coverage extends to 90% of global regions.

CUSTOMER SERVICE

- * Fast and patient communication: professional sales reply immediately
- * Fast delivery: usually 2-7 days
- * Flexible Safe shipping: fast by air or sea with cheap freight
- * Customer-friendly: complete user manual and exact video training provided
- * After sales service: one year warranty and life time technical support

FedEx TNT UPS



Chongqing Miao Yi Tang Technology Co., Ltd.

+8613101235550

gary@chinaantidrone.com

chinaantidrone.com

www.chinaantidrone.com